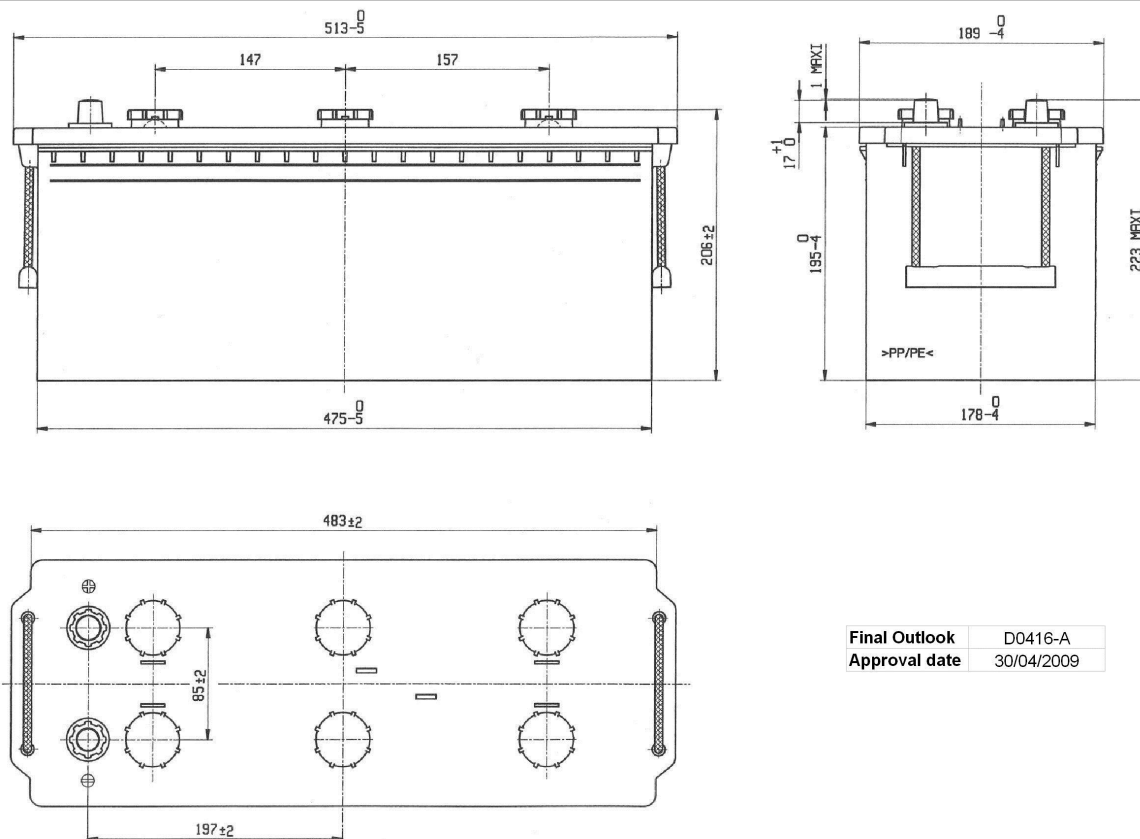


Code Article Central: D04070R16-A

Créé: 31/03/2009

Référence Commerciale: ET950

Modifié: 08/06/2015



Final Outlook	D0416-A
Approval date	30/04/2009

## PERFORMANCES

Tension (V):	12 V	
C20 (Ah):	135,0	20 h
Intensité de démarrage (A):	700	EN
Charge:	WET	
Technologie:	Semi-Traction	
Alliage grille:	4% Sb	

## DIMENSIONS

Longueur ( ± 2mm):	513
Largeur ( ± 2mm):	189
Hauteur ( ± 2mm):	223

Tous les chiffres montrent des valeurs nominales. Les tolérances selon EN 50342 et règlements européens sont applicables.

## BAC

Type:	D04	WHITE
Fixation:	B0	
Adaptateur:	No	

## COUVERCLE

Type:	Flat/Screw	WHITE
Polarité:	ETN 3	
Type de borne:	EN taper post	
Adaptateur de bornes:	No	
Indicateur de charge:	No	
Dégazage:	Independent	
Pastille anti-déflagrante:	No	
Bouchon latéral:	No	

## BOUCHONS

Type:	6 x M27(STS)	RED
-------	--------------	-----

## POIGNEE

Type:	2 x Rope (Rigid holde)	BLACK
-------	------------------------	-------

## AUTRES

Tube de dégazage:	No
-------------------	----